

节约5克标煤的秘诀

--烟气治理系统解决方案



烟台创元热能科技有限公司

目录

CONTENTS

一、公司简介

二、 Wave™

三、节能技术

四、环保技术

五、共赢未来

一、公司简介

烟台创元热能科技有限公司

未来的主要危机之一是气候问题，而气候问题的核心则是能源浪费导致的气温上升，特别是低温余热浪费。

创元热能十七年来专注烟气换热，不忘初心，牢记使命，立志成为国内最具创新能力的烟气节能企业，提供最科学、最经济、最完美的烟台节能方案。

公司注册资本6000万，占地118亩，工程研发人员17人，为中国建材、山东钢铁、山东融世华租赁公司（原山东节能工程公司）、科行环保及三聚股份等单位提供了数百套节能设备和创新技术。

2012年，公司正式成立“创元能效设计室”，致力于技术创新。公司每年销售收入的20%用于新技术研发和示范项目建设，并有较高的成功率。独家研发的超级热管、波板式烟气换热器、低温干法脱硫技术及脱硫剂等十多项技术为国内首创。

创元热能以“重塑能效 共赢未来”为宗旨，矢志为市场提供真正革新的能效技术，为客户创造更高的能效价值。



合作单位

- 山东节能协会能效评估中心
- 中材环保有限公司（央企）
- 山东钢铁
- 旭阳集团
- 山东省冶金设计院
- 北京宝聚能源科技有限公司
- 中集来福士海洋工程（央企）
- 山东大学威海校区

服务内容

- 烟气低低温余热回收
- 烟气脱硫脱硝
- 锅炉容器制造

二、Wave™技术

--当下最高效的锅炉节能技术

1、问题分析

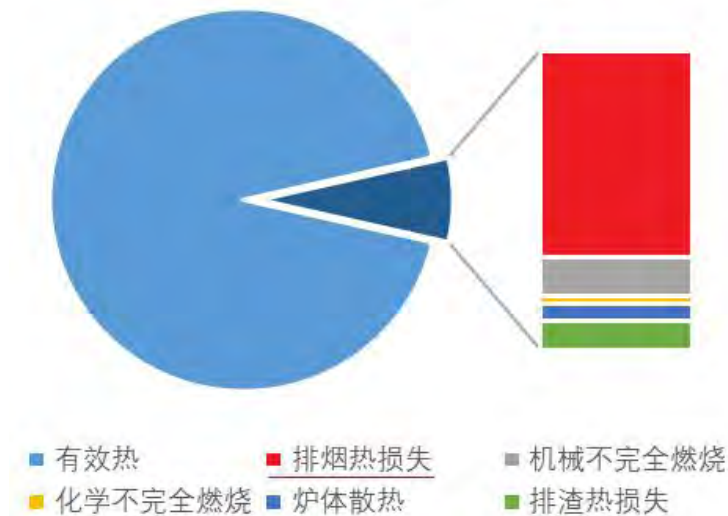
热电锅炉是复杂程度和能效水平最高的热力设备之一。循环流化床锅炉和煤粉炉热效率达90%以上，主要热损失为排烟热损失，占总热量3~6%、点总热损失65%左右。

由于积灰、露点腐蚀两大问题，传统技术和材质无法有效回收和高价值利用低温烟气余热，不仅造成能源浪费，还消耗大量水产生有色“烟羽”。

利用创元热能发明的波纹板式换热技术可将烟气温度由150℃降至60~80℃进行低低温余热利用，提高锅炉效率，节约脱硫工艺水，可明显淡化“烟羽”。

投资回收期20000h以内。

电站锅炉热平衡图



积灰

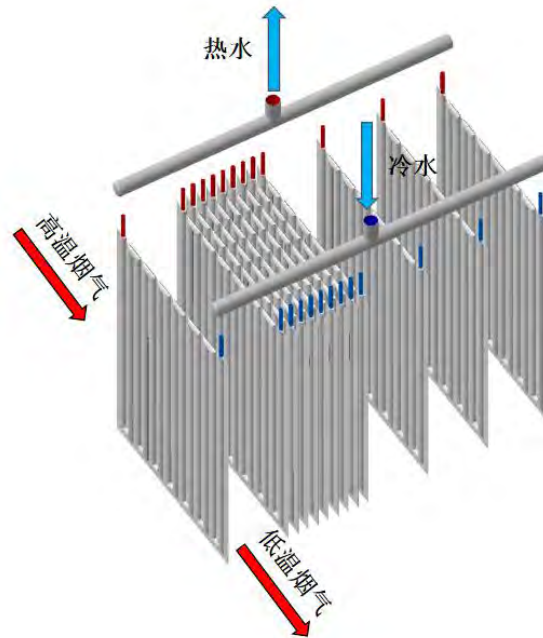
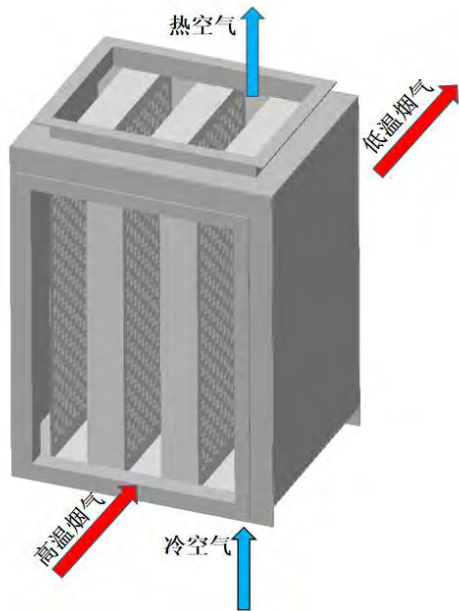


腐蚀



全新的问题需要全新的解决方案。

2、Wave™技术介绍



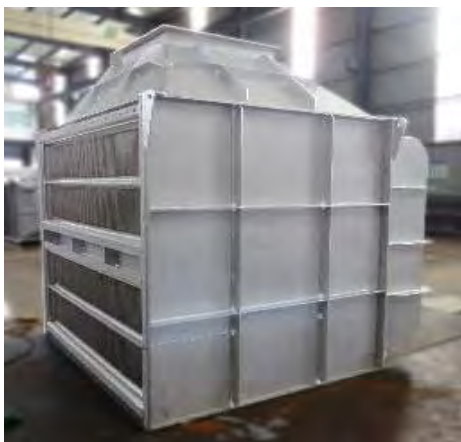
历尽无数失败教训和成功经验，我公司历时三年解决了低温烟气积灰、腐蚀两大问题，发明了Wave™波纹板式低低温烟气换热元件。

该技术使用超级不锈钢和碳纤维材质的波纹板与烟气进行间壁式换热，材料自身超强抗腐蚀能力使得烟温降至酸露点以下仍能安全可靠地进行余热回收，为助燃空气和锅炉给水预热。

提高锅炉效率1.5~2.5%，节约脱硫酸工艺水35~60%，综合发电节能5gce/kWh。

显著优势：

- 1、抗腐蚀，
- 2、不积灰
- 3、传热效率高
- 4、通风阻力小
- 5、不漏风



板式空气预热器

板式低低温省煤器



3、案例分析

某公司在役两套北京巴威公司设计制造的超超临界煤粉锅炉和配套65万kW抽凝发电机组，所产蒸汽发电和对外供汽供暖。年运行5500h，能耗220万tce，锅炉效率94.7%，发电燃煤单耗301gce/kWh。

锅炉尾部排烟温度110~120℃，ND钢低温省煤器由于积灰和腐蚀，近乎失效。脱硫采用石灰石-石膏法，脱硫后排烟温度约43.3℃，消耗脱硫工艺水82.5t/h。

经全新热平衡后，烟气经增加的三组换热面后再进入脱硫塔：在现有空气预热器后增加一组新空气预热器，增压风机与脱硫塔之间增加低温空气预热器将烟气温度降至85℃，最后经低低温省煤器降至60℃，分别为空气预热和除氧水预热。

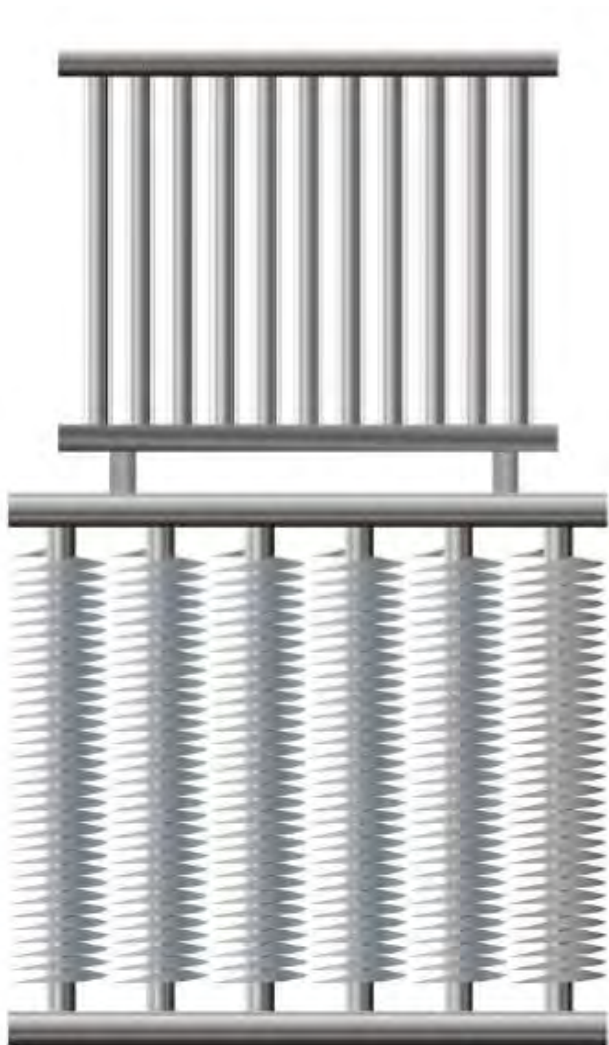
低温烟气余热资源化解析					
	CO ₂	H ₂ O	O ₂	N ₂	总
比例	13.02	2.86	5.36	78.76	255万Nm ³ /h
115℃焓	6.03	1.20	1.93	28.30	37.5kcal/Nm ³
80℃焓	3.92	0.84	1.32	19.86	25.9kcal/Nm ³
60℃焓	2.73	0.64	0.97	15.07	19.4kcal/Nm ³

能效收益分析					
空气预热器	低低温省煤器	总回收量	效率提升	节煤	节水
2958	1657.5	4615.5	2.3	6.97	64.7
万kcal/h	万kcal/h	万kcal/h	%	tce/h	t/h

空预器提高锅炉效率1.94%、低低温省煤器提高发电量0.36%，综合节煤6.92gce/kWh。每年总节能5万tce、节水35.5万t，基本消除白色烟羽，综合能效收益4400万元/年。（注：煤价按870元/tce，水价按1.65元/t，年发电5500基准小时）。

三、节能技术

1 超级热管系统



超级热管系统 (SHPS)

联通式热管

CO₂法真空

模块化隔断

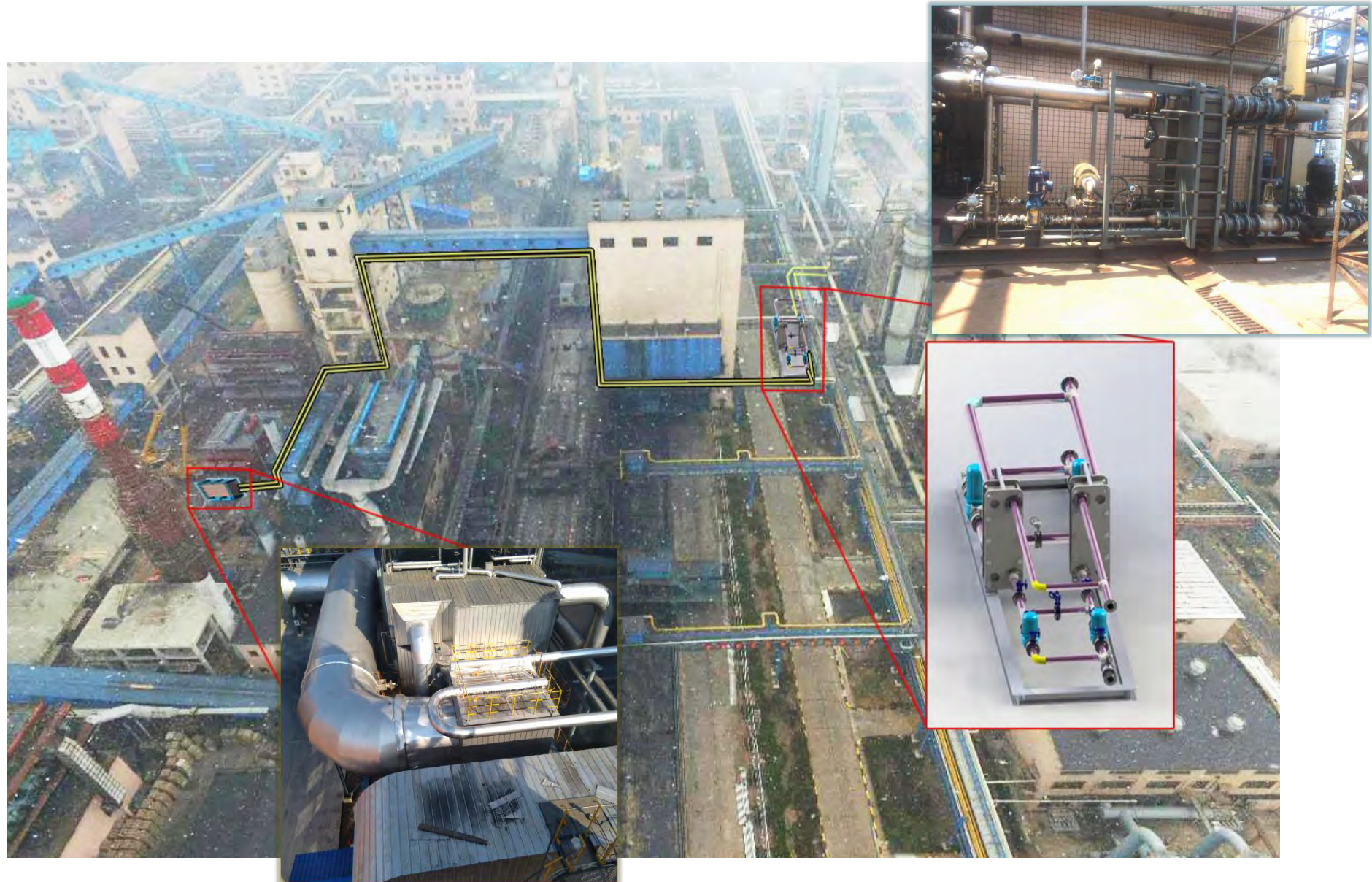
吊笼式框架

无热损包装

高可靠运行

2010年独立发明，最高工作温度1070℃（国内唯一），有各类业绩数十套，质量一致性高，易维护，使用寿命远长于单热管。

2热水蒸氨技术



2016年发明，国内首创，有示范项目。利用焦化厂的焦炉170℃低温烟气余热，增加50%能效，减排10%废水。

四、环保技术

1 氨汽直喷

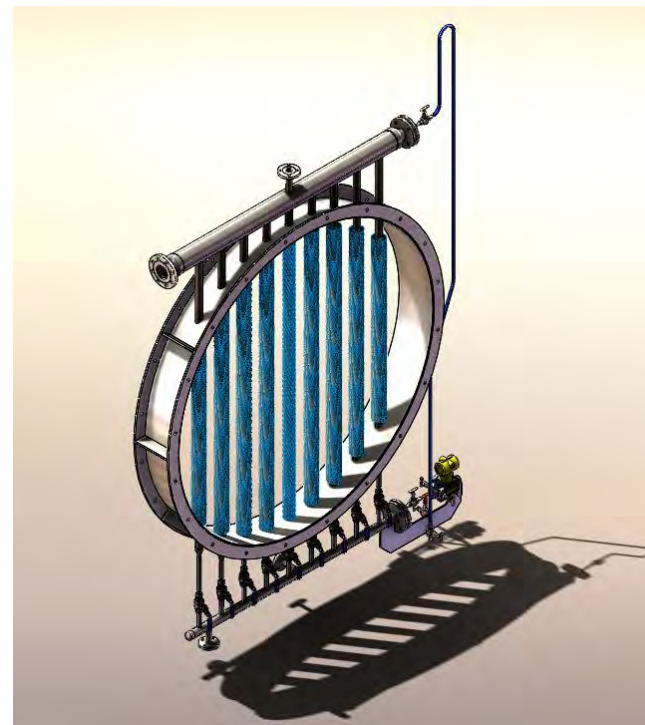
氨气爆炸极限为15%~28%、氨水极易挥发、锅炉窑炉烟气含氧……种种“常识”和烟气环境限制，加之国外技术封锁使得几乎所有SCR脱硝均需要蒸汽蒸发或烟气空气稀释蒸发，浪费大量电和蒸汽。

创元热能发明的氨汽直喷技术在保持脱硝效率和氨逃逸在规定范围内的基础上，将氨水直接汽化喷入烟道，即使在高氧环境中爆炸浓度范围内保证不爆燃爆炸。在运行的装置未发生过爆燃事故或爆震声。

另与山东省冶金设计院合作研发高效尿素热解技术，相比美国Fueltec公司技术节能75%。

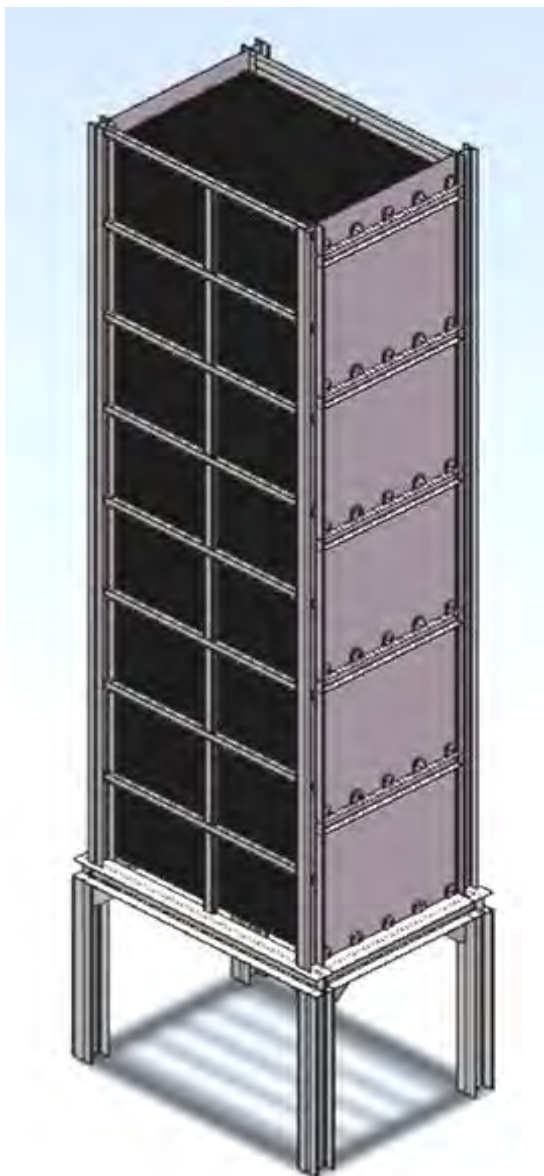
氨汽直喷优势：

1. 烟气蒸发氨水，节约能源。
2. 氨汽直接喷射，简化系统。
3. 无稀释风，减小风阻热损。



与山东省冶金设计院等多家合作
原理性安全保障，国内首创

2被动吸附式除雾技术

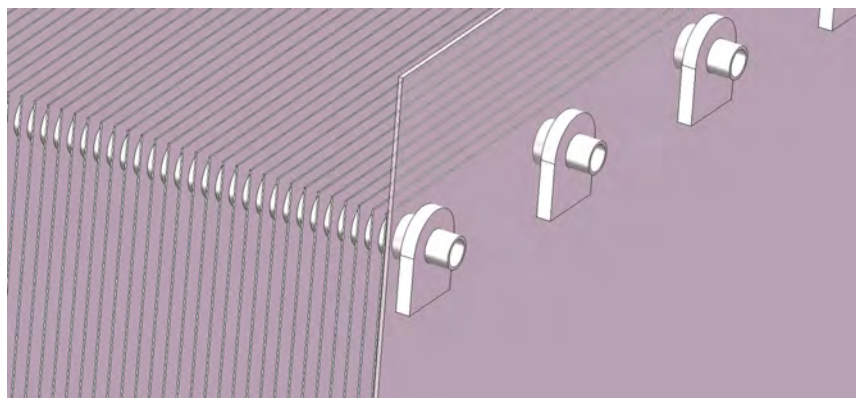


该技术与中国建材下属中材环保有限公司合作研发，为国际首创。

将湿法脱硫尾气或冲渣水汽进行被动吸附式除雾除尘，替代各种离心式高效除雾器和湿式电除雾器。采用特种改性塑料材质的吸附板，利用雾滴和颗粒物自身布朗运动被动接触和吸附它们，整个过程不消耗电，通过碰并增长使微小液滴并聚实现小至 $0.1\mu\text{m}$ 颗粒吸附和高达99%的除尘除雾效率。

在河北钢铁集团承钢分公司进行中试，高炉冲渣水废气含水50%、颗粒物含量达 $50\text{g}/\text{Nm}^3$ ，经被动吸附式除雾除尘后降至平均 $5\text{mg}/\text{Nm}^3$ 以下，最低 $0.48\text{mg}/\text{Nm}^3$ 。

相比湿式电无吸附功耗，排气阻力小，无安全隐患，寿命期内总成本远低于湿电。



该技术涉及化工、机械和环境工程等多专业，技术类别复杂，专利保护投入较大而且较难全面保护，暂时以商业秘密的方式进行知识产权保护。

2被动吸附式除雾检测报告



检测报告

YFJC-2019-529

受检单位: 承德钢铁集团有限公司

委托单位: 烟台创元热能科技有限公司

检测类别: 委托检测



唐山一方检测技术有限公司
二〇一九年十二月二十四日

承德钢铁集团有限公司 YFJC-2019-529

采用国家颁布标准（或推荐）分析方法，检测人员经考核合格并持证上岗，所有检测仪器经检定合格并在有效期内。

3、检测数据
严格实行三级审核制度。

四、检测结果

表 4-1 固定污染源废气检测结果表

检测点位	采样日期	检测项目	单位	样品状态	检测结果		
					1	2	3
高炉冲渣水废气排气筒出口烟道	2019.12.12	标干流量	m ³ /h	—	5871	6023	6015
		颗粒物实测浓度	mg/m ³	完好无破损	7.2	4.5	1.8
		颗粒物排放速率	kg/h	—	4.23×10 ⁻²	2.71×10 ⁻²	1.08×10 ⁻²
		备注：以上数据仅对本次检测负责。					

(以下空白)

报告结束

编制: 孙国英 审核: 刘倩倩 签发: 孙国英

日期: 2019年12月24日

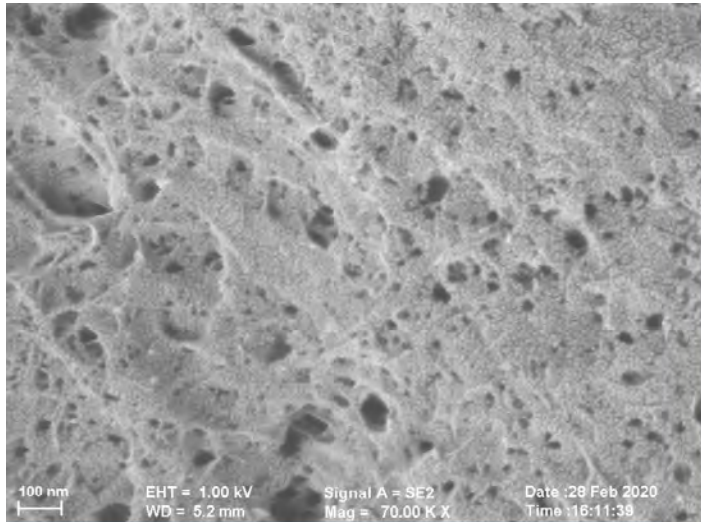
第 2 页 共 2 页

承德钢铁集团有限公司 YFJC-2019-529

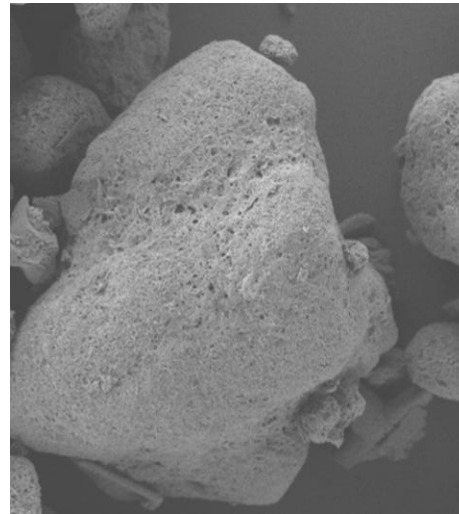
附图：现场检测影像资料



3多晶钙™脱硫剂



100nm下SEM拍摄



样品名称	检测项目	检测结果	单位	
多晶钙 脱硫剂	比表面积	66.9	m ² /g	
	颗粒度	平均粒径	10.646	μm
		D50	6.343	μm
		D97	42.228	μm
	化学成分 分析	硫S	0.43	%
		铝Al	3.34	%
		硅Si	10.41	%
钙Ca		39.27	%	

以小苏打作为脱硫剂的SDS干法脱硫存在副产物硫酸钠难处理和消石灰浆液为脱硫剂的SDA脱硫法难以满足严格的环保要求。创元热能应合作单位和客户委托，历时三年时独立研发改性钙基高效脱硫剂--多晶钙™，粉体可以直接利用SDS系统、浆液则利用SDA系统进行高效脱硫，最终生成易处理的石膏。



- 多晶钙™特点:
1. 可直接替代小苏打/石灰浆
 2. 脱硫效率高
 3. 产物易处理
 4. 综合使用成本低

五、共赢未来

- ♥ 设计中心：烟台市开发区珠江路留学人员创业园2# 楼4层附5
- ♥ 研发基地：烟台市海阳市郭城工业园烟台创元热能科技有限公司
- 总工程师：张延升 13505357295
- 设计部长：单连宾 13371386161
- 总经理：肖午政 18254173195



解决低温余热的问题不仅仅开创了一个巨大的节能市场，更是一项保护环境爱护地球的善行。
热情厚道的烟台人，欢迎您来考察交流，合作共赢！

重塑能效

共赢未来



烟台创元热能科技有限公司

www.cyrn.cn